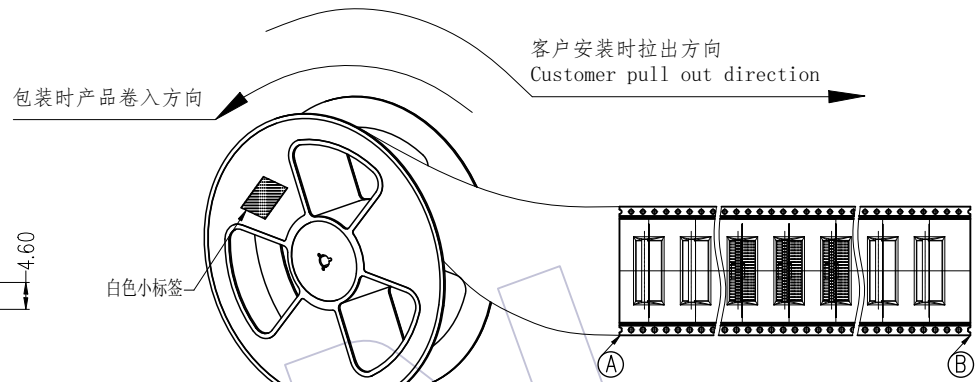
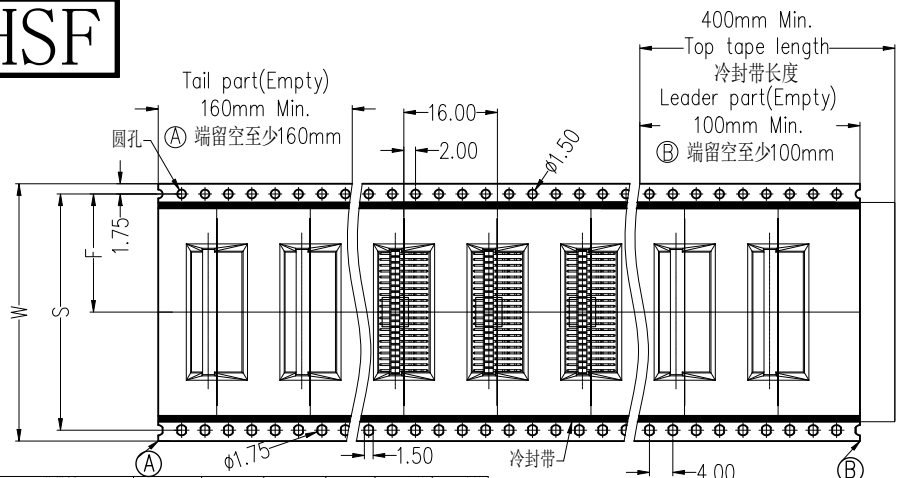
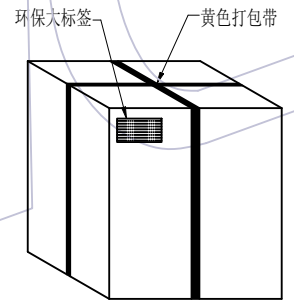


HSF

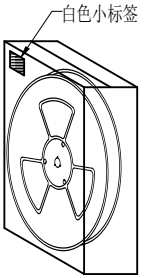
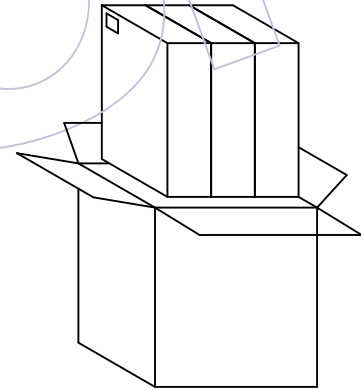


No.1:
产品包装前,注意载带要留空160mm以上
将产品放入载带凹槽内,用盖带封装,
注意:盖带与承载带的拉力30g-120g

2+PIN	载带料号	W	S	F	PCS/Reel	PCS/内箱	PCS/外箱
3	TR1515-M2003Z04201	12.0±0.30	/	5.50±0.15	850	5100	15300
4	TR1515-M2004Z04201	16.0±0.30	/	5.50±0.15	850	3400	10200
5	TR1515-M2005Z04201	16.0±0.30	/	7.50±0.15	850	3400	10200
6	TR1515-M2006Z04201	16.0±0.30	/	7.50±0.15	850	3400	10200
7	TR1515-M2007Z04201	16.0±0.30	/	7.50±0.15	850	3400	10200
8	TR1515-M2008Z04201	24.0±0.30	/	11.50±0.15	850	2550	7650
9	TR1515-M2009Z04201	24.0±0.30	/	11.50±0.15	850	2550	7650
10	TR1515-M2010Z04201	24.0±0.30	/	11.50±0.15	850	2550	7650
11	TR1515-M2011Z04201	24.0±0.30	/	11.50±0.15	850	2550	7650
12	TR1515-M2012Z04201	24.0±0.30	/	11.50±0.15	850	2550	7650
13	TR1515-M2013Z04201	24.0±0.30	/	11.50±0.15	850	2550	7650
14	TR1515-M2014Z04201	24.0±0.30	/	11.50±0.15	850	2550	7650
15	TR1515-M2015Z04201	24.0±0.30	/	11.50±0.15	850	2550	7650
16	TR1515-M2016Z04201	32.0±0.30	28.40±0.15	14.20±0.15	850	1700	5100
17	TR1515-M2017Z04201	32.0±0.30	28.40±0.15	14.20±0.15	850	1700	5100
18	TR1515-M2018Z04201	32.0±0.30	28.40±0.15	14.20±0.15	850	1700	5100
19	TR1515-M2019Z04201	32.0±0.30	28.40±0.15	14.20±0.15	850	1700	5100
20	TR1515-M2020Z04201	32.0±0.30	28.40±0.15	14.20±0.15	850	1700	5100
21	TR1515-M2021Z04201	32.0±0.30	28.40±0.15	14.20±0.15	850	1700	5100
22	TR1515-M2022Z04201	44.0±0.30	40.40±0.15	20.20±0.15	850	1700	5100
23	TR1515-M2023Z04201	44.0±0.30	40.40±0.15	20.20±0.15	850	1700	5100
24	TR1515-M2024Z04201	44.0±0.30	40.40±0.15	20.20±0.15	850	1700	5100
25	TR1515-M2025Z04201	44.0±0.30	40.40±0.15	20.20±0.15	850	1700	5100
26	TR1515-M2026Z04201	44.0±0.30	40.40±0.15	20.20±0.15	850	1700	5100
27	TR1515-M2027Z04201	44.0±0.30	40.40±0.15	20.20±0.15	850	1700	5100
28	TR1515-M2028Z04201	44.0±0.30	40.40±0.15	20.20±0.15	850	1700	5100
29	TR1515-M2029Z04201	44.0±0.30	40.40±0.15	20.20±0.15	850	1700	5100
30	TR1515-M2030Z04201	44.0±0.30	40.40±0.15	20.20±0.15	850	1700	5100
31	TR1515-M2031Z04201	44.0±0.30	40.40±0.15	20.20±0.15	850	1700	5100
32	TR1515-M2032Z04201	44.0±0.30	40.40±0.15	20.20±0.15	850	1700	5100
33	TR1515-M2033Z04201	44.0±0.30	40.40±0.15	20.20±0.15	850	1700	5100
34	TR1515-M2034Z04201	44.0±0.30	40.40±0.15	20.20±0.15	850	1700	5100
35	TR1515-M2035Z04201	56.0±0.30	52.40±0.15	26.20±0.15	850	850	2550
36	TR1515-M2036Z04201	56.0±0.30	52.40±0.15	26.20±0.15	850	850	2550
37	TR1515-M2037Z04201	56.0±0.30	52.40±0.15	26.20±0.15	850	850	2550
38	TR1515-M2038Z04201	56.0±0.30	52.40±0.15	26.20±0.15	850	850	2550
39	TR1515-M2039Z04201	56.0±0.30	52.40±0.15	26.20±0.15	850	850	2550
40	TR1515-M2040Z04201	56.0±0.30	52.40±0.15	26.20±0.15	850	850	2550
41	TR1515-M2041Z04201	56.0±0.30	52.40±0.15	26.20±0.15	850	850	2550
42	TR1515-M2042Z04201	56.0±0.30	52.40±0.15	26.20±0.15	850	850	2550
43	TR1515-M2043Z04201	56.0±0.30	52.40±0.15	26.20±0.15	850	850	2550
44	TR1515-M2044Z04201	56.0±0.30	52.40±0.15	26.20±0.15	850	850	2550
45	TR1515-M2045Z04201	56.0±0.30	52.40±0.15	26.20±0.15	850	850	2550
46	TR1515-M2046Z04201	72.0±0.30	68.40±0.15	34.20±0.15	850	850	2550
47	TR1515-M2047Z04201	72.0±0.30	68.40±0.15	34.20±0.15	850	850	2550
48	TR1515-M2048Z04201	72.0±0.30	68.40±0.15	34.20±0.15	850	850	2550
49	TR1515-M2049Z04201	72.0±0.30	68.40±0.15	34.20±0.15	850	850	2550
50	TR1515-M2050Z04201	72.0±0.30	68.40±0.15	34.20±0.15	850	850	2550



外箱: CTN-18K



内箱: CTN-18E

No.4:
封箱, 打包, 贴标签。

No.3:
将内箱装入外箱
(3内箱/外箱, XXPCS/外箱)
注意统一标签方向

No.2:
将卷盘套上PE-32防水袋,
放入1包干燥剂,
真空机封口后装入内箱,
用封箱胶封装好,并贴上标签。

变更记录

版次	日期	变更说明	变更	核准
REV	DATE	MODIFICATION DESCRIPTION	CHANGE	APPROVE
A0	2021/05/17	NEW	-----	-----

工程图 ENGINEERING	绘图 DRAW	苏 珊	2021/05/17	SCALE	FIT
X.X	±0.30			UNIT	mm
X.XX	±0.20			SIZE	A4
X.XXX	±0.10			SHEET	1/1
Angle	± 2°			PROJ.	☉
DIM	TOL				

料号 PART NO.		1515-12XXXXZ062CRXX	
		品名 TITLE:	
		1.0mm Pin Header, 2*5P, R/A SMT, W/T CAP H=1.5, L=6.2/2.59/4.82/1.9/9.2 卷装规范	

WCON

WCON ELECTRONICS (GUANGDONG) CO., LTD