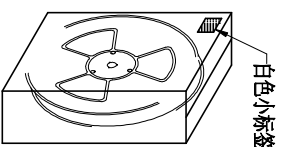
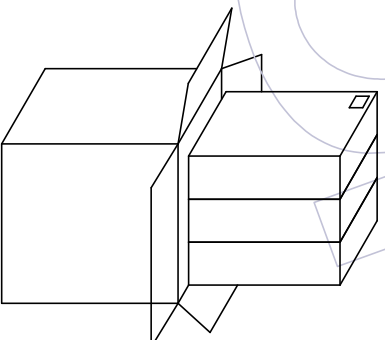
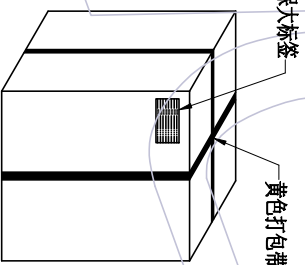
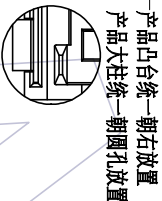
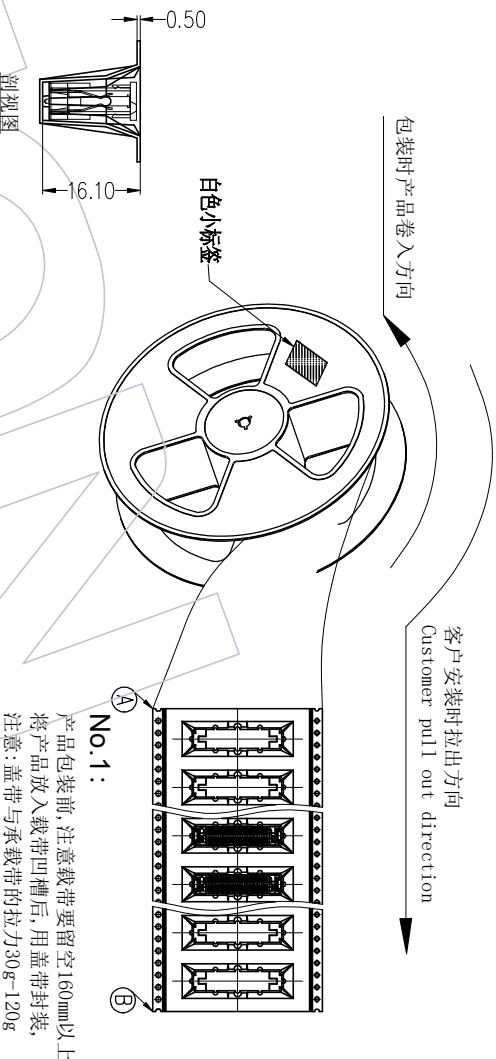
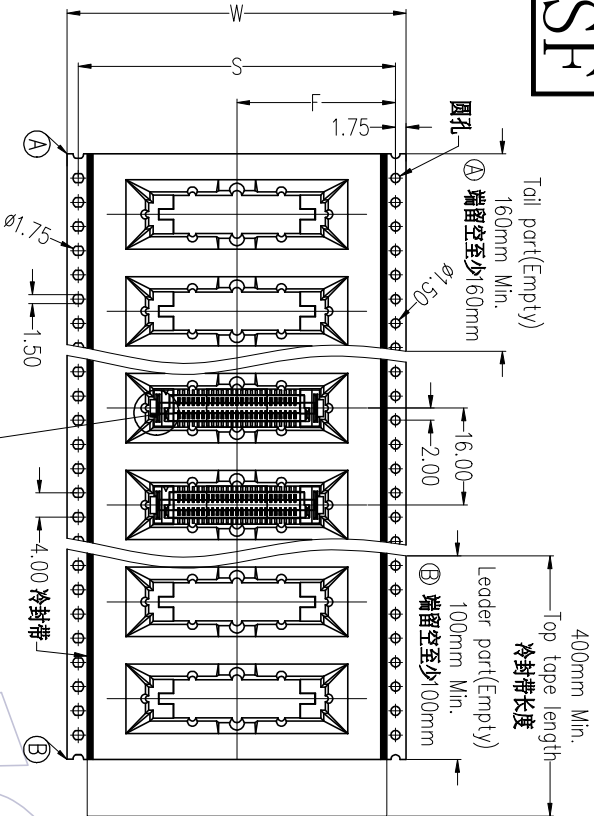


# HSHF



**No.4:**  
封箱, 打包, 贴标签。

**No.3:**  
将内箱装入外箱 (3内箱/外箱)  
注意统一标签方向

**No.2:**  
将卷盘套上PE-32防水袋,  
放入1包干燥剂,  
真空机封口后装入内箱,  
用封箱胶封装好, 并贴上标签。

PIN	载带料号	W	S	F	PCS/Reel	PCS/内箱	PCS/外箱
20P	TR3614-FN020M15201	44.0±0.30	40.40±0.15	20.20±0.15	200	400	1200
30P	TR3614-FN030M15201	44.0±0.30	40.40±0.15	20.20±0.15	200	400	1200
40P	TR3614-40G4403	44.0±0.30	40.40±0.15	20.20±0.15	200	400	1200
50P	TR3614-FN050M15201	56.0±0.30	52.40±0.15	26.20±0.15	200	200	600
60P	TR3614-60G5604	56.0±0.30	52.40±0.15	26.20±0.15	150	150	600
80P	TR3614-FN080M15201	72.0±0.30	68.40±0.15	34.20±0.15	200	200	600
100P	TR3614-100G7201	72.0±0.30	68.40±0.15	34.20±0.15	150	150	600
120P	TR3614-FN120M15201	88.0±0.30	84.40±0.15	42.20±0.15	200	200	600
160P	TR3614-FN160M15201	104.0±0.30	100.40±0.15	50.20±0.15	200	200	600

变更记事	版本	日期	变更说明	变更	变更	变更	变更	变更	变更	变更	变更	变更	变更	变更	变更	变更	变更	变更	变更	变更
REV	DATE	DATE	MODIFICATION DESCRIPTION	CHANGE	CHANGE	CHANGE	CHANGE	CHANGE	CHANGE	CHANGE	CHANGE	CHANGE	CHANGE	CHANGE	CHANGE	CHANGE	CHANGE	CHANGE	CHANGE	CHANGE
A0	2022/07/05		NEW																	

## WCON

WCON ELECTRONICS (GUANGDONG) CO., LTD

料号 PART NO. 3614-SXXX-134XXRX

品名 TITLE: 0.8mm Board to Board, XXPIN, Female, W/T PostLock&CAP, H=7.4+6.0 卷装规范

1 2 3 4 5 6 7 8 9 10