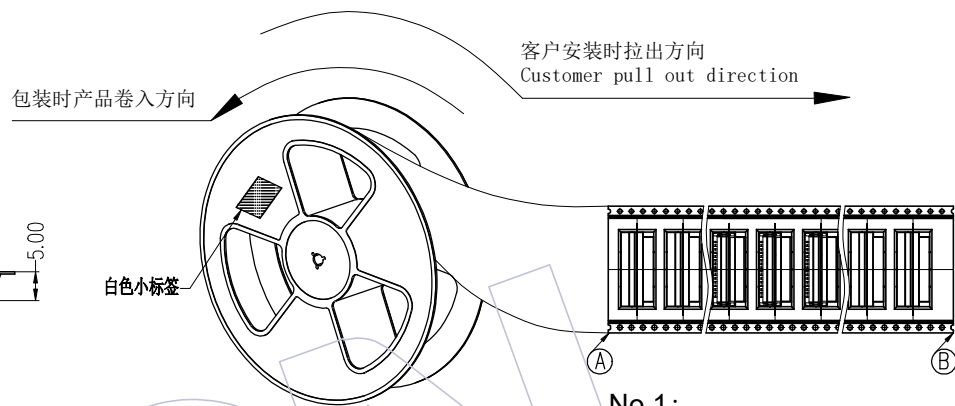
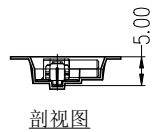
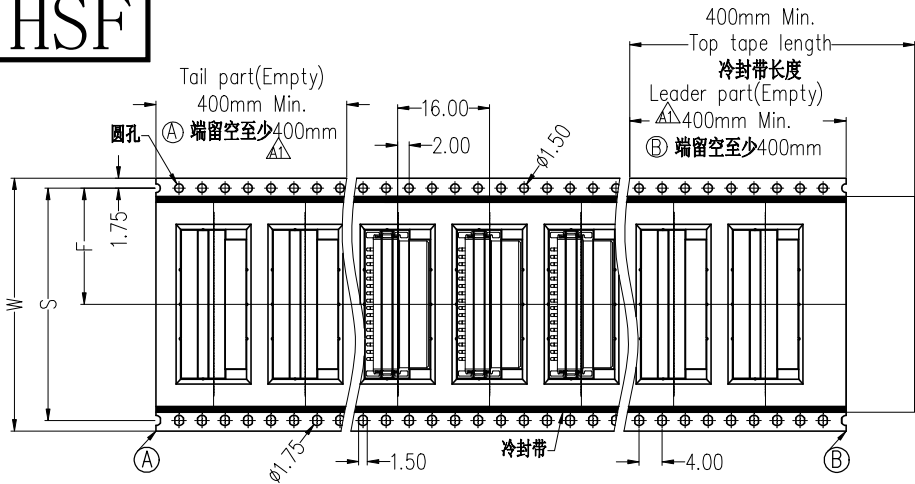


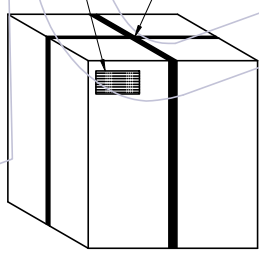
# HSF



**No.1:**  
产品包装前,注意载带要留空400mm以上  
将产品放入载带凹槽,用盖带封装,  
注意:盖带与承载带的拉力30g-120g

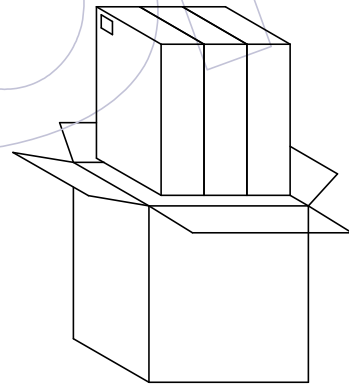
Pin	载带料号	W	S	F	PCS/Reel	PCS/内箱	PCS/外箱
10P	TR3910-FN010Z04601	24.0±0.30	/	11.50±0.15	800	2400	7200
12P	TR3910-FN012Z04601	24.0±0.30	/	11.50±0.15	800	2400	7200
14P	TR3910-FN014Z04601	24.0±0.30	/	11.50±0.15	800	2400	7200
16P	TR3910-FN016Z04601	24.0±0.30	/	11.50±0.15	800	2400	7200
20P	TR3910-FN020Z04601	32.0±0.30	28.40±0.10	14.20±0.15	800	1600	4800
22P	TR3910-FN022Z04601	32.0±0.30	28.40±0.10	14.20±0.15	800	1600	4800
24P	TR3910-FN024Z04601	32.0±0.30	28.40±0.10	14.20±0.15	800	1600	4800
26P	TR3910-FN026Z04601	44.0±0.30	40.40±0.10	20.20±0.15	800	1600	4800
30P	TR3910-FN030Z04601	44.0±0.30	40.40±0.10	20.20±0.15	800	1600	4800
32P	TR3910-FN032Z04601	44.0±0.30	40.40±0.10	20.20±0.15	800	1600	4800
40P	TR3910-40N4402	44.0±0.30	40.40±0.10	20.20±0.15	800	1600	4800
50P	TR3910-50N5602	56.0±0.30	52.40±0.10	26.20±0.15	800	800	2400
60P	TR3910-FN060Z04601	56.0±0.30	52.40±0.10	26.20±0.15	800	800	2400
68P	TR3910-68N7201	72.0±0.30	68.40±0.10	34.20±0.15	800	800	2400
70P	TR3910-FN070Z04601	72.0±0.30	68.40±0.10	34.20±0.15	800	800	2400
80P	TR3910-FN080Z04601	72.0±0.30	68.40±0.10	34.20±0.15	800	800	2400
90P	TR3910-FN090Z04601	88.0±0.30	84.40±0.10	42.20±0.15	800	800	2400
100P	TR3910-FN100Z04601	88.0±0.30	84.40±0.10	42.20±0.15	800	800	2400

环保大标签 黄色打包带

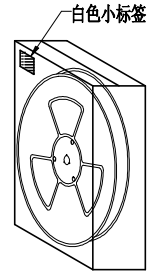


外箱: CTN-18K

**No.4:**  
封箱, 打包, 贴标签。



**No.3:**  
将内箱装入外箱(3内箱/外箱)  
注意统一标签方向



内箱: CTN-18E

**No.2:**  
将卷盘套上PE-32防水袋,  
放入1包干燥剂,  
真空机封口后装入内箱,  
用封箱胶封装好,并贴上标签。

变更 记录	A1	2020/04/22	修改载带留空位置与更换图框	-----	-----	工程图 ENGINEERING	绘图 DRAW	苏珊	2020/04/22	SCALE	FIT	 WCON ELECTRONICS (GUANGDONG) CO., LTD 料号 PART NO. 3910-SXXX-096ZXXWR1 品名 TITLE: 1.27Pitch SDC Female XXP R/A SMT, Type Q W/T Post&Lock, ETYPE, H=9.6 卷装规范
	A0	2019/07/08	NEW	-----	-----	X.X	±0.30	设计 DESIGN		UNIT	mm	
	版次 REV	日期 DATE	变更说明 MODIFICATION DESCRIPTION	变更 CHANGE	核准 APPROVE	X.XX	±0.20	审核 CHECK		SHEET	1/1	
						X.XXX	±0.10	核准 APPROVE		PROJ.		
						Angle	± 2'					