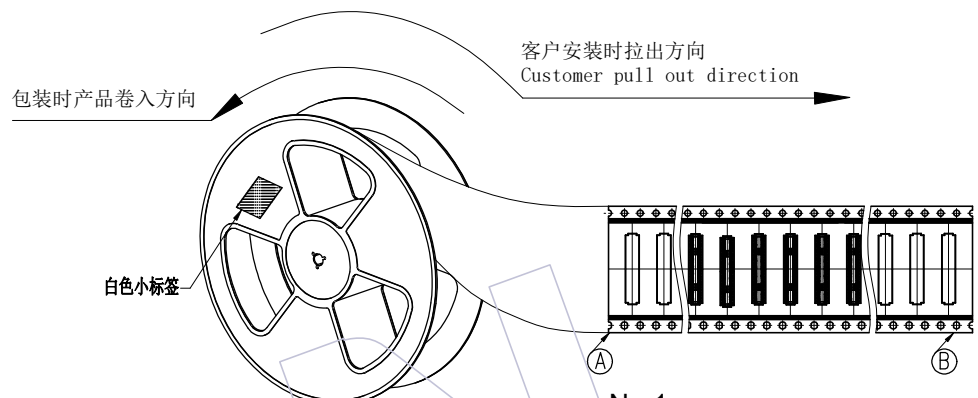
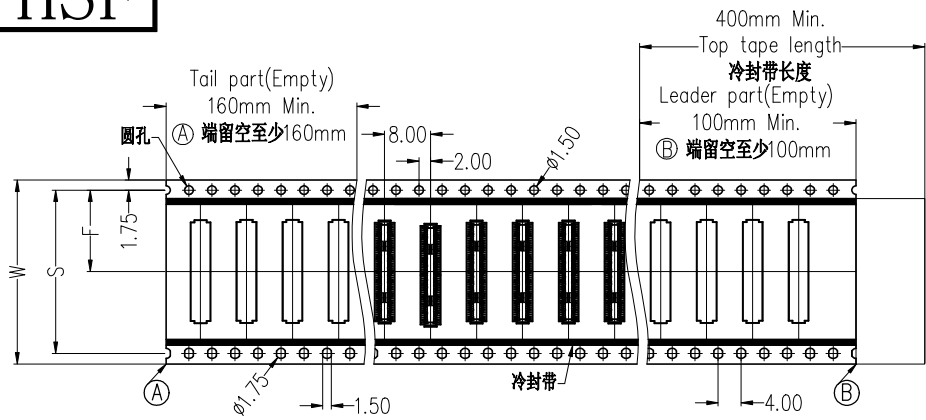


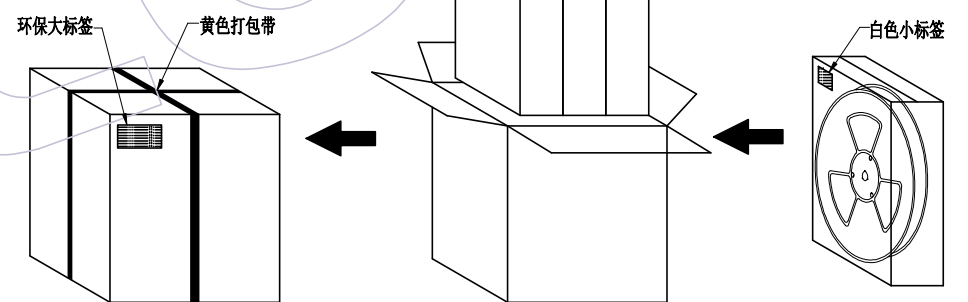
HSF



No.1:
产品包装前,注意载带要留空160mm以上
将产品放入载带凹槽,用盖带封装,
注意:盖带与承载带的拉力30g-120g



- 说明**
1. 产品如图所示型态放入载带
 2. 注意各标签样式,位置及方向的一致性;
 3. 标签如客户有特殊要求,则按客户要求黏贴;
 4. 打外箱包装带时需注意,打为十字型,另出国内客户,未打包装带。
 5. 未尽事宜依据交货注意事项。



外箱: CTN-18K 内箱: CTN-18E

- No.4:** 封箱, 打包, 贴标签。
- No.3:** 将内箱装入外箱 (3内箱/外箱) 注意统一标签方向
- No.2:** 将卷盘套上PE-32防水袋, 放入1包干燥剂, 真空机封口后装入内箱, 用封箱胶封装好, 并贴上标签。

W	S	F	Reel/内箱	内箱/外箱
12.0±0.30	\	5.50±0.15	6	3
16.0±0.30	\	7.50±0.15	4	3
24.0±0.30	\	11.50±0.15	3	3
32.0±0.30	28.40±0.15	14.20±0.15	2	3
44.0±0.30	40.40±0.15	20.20±0.15	2	3
56.0±0.30	52.40±0.15	26.20±0.15	1	3
72.0±0.30	68.40±0.15	34.20±0.15	1	3
88.0±0.30	84.40±0.15	42.20±0.15	1	3
104.0±0.30	100.40±0.15	50.20±0.15	1	3

变更 记录						工程图 ENGINEERING	绘图 DRAW	苏珊	2022/11/03	SCALE	FIT	 WCON ELECTRONICS (GUANGDONG) CO., LTD 料号 PART NO. 3631-SXXX-015GXR01 品名 TITLE: 0.40mm BTB 母座, 180度SMT, 无接地片 H=1.50 卷带规范	
						X.X	±0.30	设计		UNIT	mm		
							X.XX	±0.20	审核		SIZE		A4
							X.XXX	±0.10	检查		SHEET		1/1
							Angle	± 2'	核准		PROJ.		
	A0	2022/11/03	NEW	-----	-----	DIM	TOL	核准	APPROVE				
	版次 REV	日期 DATE	变更说明 MODIFICATION DESCRIPTION	变更 CHANGE	核准 APPROVE								