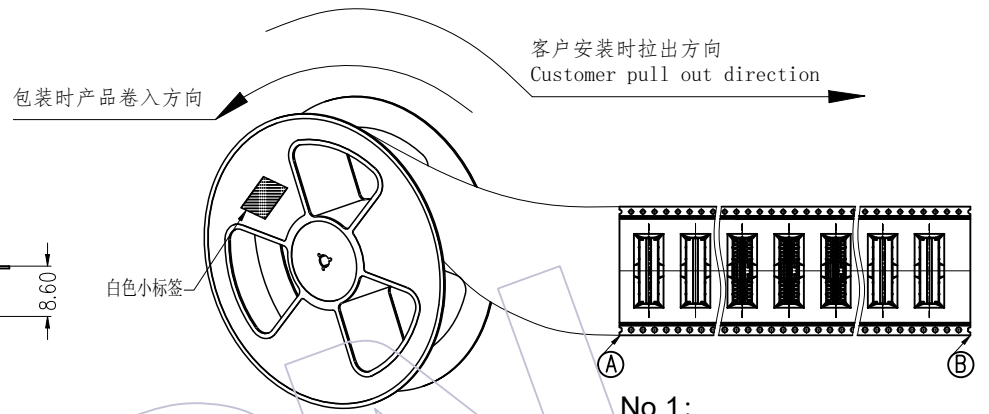
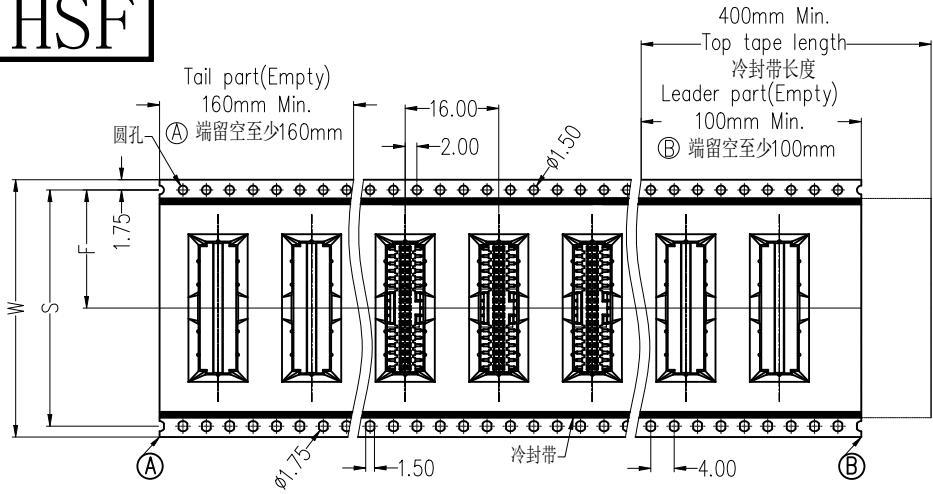
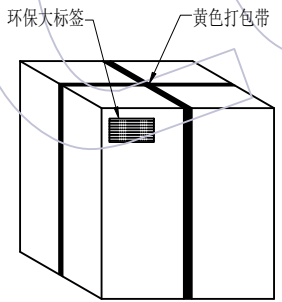


HSF



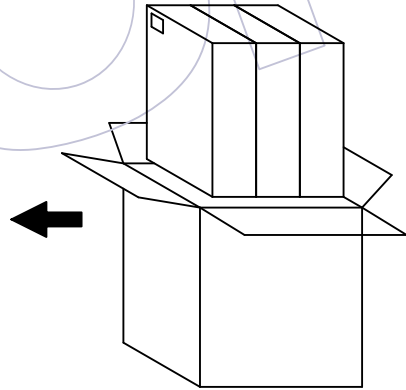
No.1:
产品包装前,注意载带要留空160mm以上
将产品放入载带凹槽后,用盖带封装,
注意:盖带与承载带的拉力30g-120g

Pin	载带料号	W	S	F	PCS/Reel	PCS/内箱	PCS/外箱
10P	TR3132-10G2401	24.0±0.30	/	11.50±0.15	450	1350	4050
12P	TR3132-MN012M08201	24.0±0.30	/	11.50±0.15	450	1350	4050
14P	TR3132-14G2401	24.0±0.30	/	11.50±0.15	600	1800	5400
16P	TR3132-16G2401	24.0±0.30	/	11.50±0.15	450	1350	4050
20P	TR3132-20G2402	24.0±0.30	/	11.50±0.15	600	1800	5400
24P	TR3132-24G3201	32.0±0.30	28.40±0.10	14.20±0.15	600	1200	3600
26P	TR3132-26G3201	32.0±0.30	28.40±0.10	14.20±0.15	450	900	2700
30P	TR3132-MN030M08201	44.0±0.30	40.40±0.10	20.20±0.15	450	900	2700
32P	TR3132-MN032M08201	44.0±0.30	40.40±0.10	20.20±0.15	450	900	2700
34P	TR3132-34G4401	44.0±0.30	40.40±0.10	20.20±0.15	450	900	2700
40P	TR3132-MN040M08201	44.0±0.30	40.40±0.10	20.20±0.15	450	900	2700
44P	TR3132-MN044M08201	44.0±0.30	40.40±0.10	20.20±0.15	450	900	2700
50P	TR3132-MN050M08201	56.0±0.30	52.40±0.10	26.20±0.15	450	450	1350
60P	TR3132-MN060M08201	56.0±0.30	52.40±0.10	26.20±0.15	450	450	1350
64P	TR3132-MN064M08201	56.0±0.30	52.40±0.10	26.20±0.15	450	450	1350
80P	TR3132-MN080M08201	72.0±0.30	68.40±0.10	34.20±0.15	450	450	1350
100P	TR3132-MN100M08201	88.0±0.30	84.40±0.10	42.20±0.15	450	450	1350

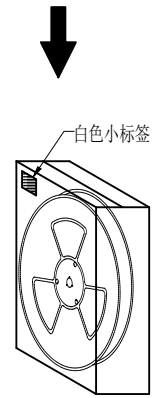


外箱: CTN-18K

No.4:
封箱, 打包, 贴标签。



No.3:
将内箱装入外箱 (3内箱/外箱)
注意统一标签方向



内箱: CTN-18E

No.2:
将卷盘套上PE-32防水袋,
放入1包干燥剂,
真空机封口后装入内箱,
用封箱胶封装好,并贴上标签。

变更
记录
事

版次 REV	日期 DATE	变更说明 MODIFICATION DESCRIPTION	变更 CHANGE	核准 APPROVE
A0	2020/01/13	NEW	-----	-----

工程图 ENGINEERING	绘图 DRAW	苏珊	2020/01/13	SCALE	FIT
X.X	±0.30	设计		UNIT	mm
X.XX	±0.20	审核		SIZE	A4
X.XXX	±0.10	核准		SHEET	1/1
Angle	± 2°	核准		PROJ.	☉
DIM	TOL	核准			

料号 PART NO.		3132-XXMXXBK00R1/2	
品名 TITLE:		1.27mm 筒牛, SMT, W/T POST&CAP H=2.5 L=7.8/5.8(0)/3.0 卷装规范	

WCON

WCON ELECTRONICS (GUANGDONG) CO., LTD