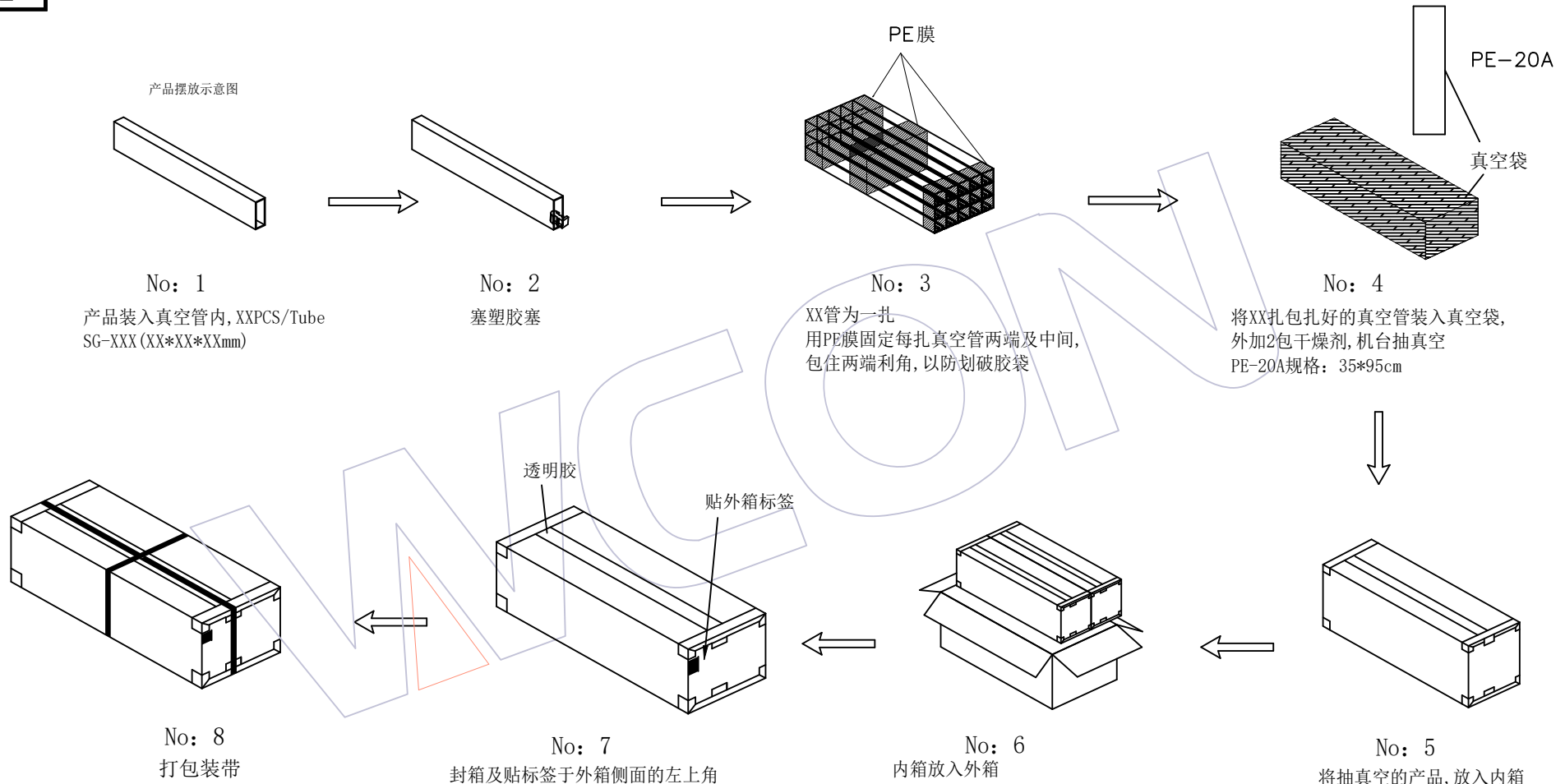


HSF



说明:

1. 产品如图所示型态放入真空管
2. 注意各标签样式、位置及方向的一致性
3. 打外箱包装带时需注意, 打为十字型. 另出国内客户不做打包装带
4. 如产品具有方向性, 产品摆放方向每管每箱均要统一.
5. 当订单数量不足一内箱数量时, 内箱可充当外箱使用, 并贴标签

变更记事

变更记事						零件图	颜色	SCALE	FIT	WCON WCON ELECTRONICS (GUANGDONG) CO. LTD 料号 PART NO. 3560-301XXMXX102X1 品名 TITLE: 2.54mm MACHINED ADAPTER CONNECTOR SMT H=3.0 L=10.20 Row of Pitch 7.62
						X.	COLOR			
						X.X	材质	UNIT	mm	
						X.XX	DESING	SIZE	A4	
						X.XXX	审核	SHEET	1/1	
						Angle	核准	PROJ.	☞	
A0	2022/07/13	NEW				颜色	苏珊	2022/07/13		
版次	日期	变更说明	变更	核准		材质				
REV	DATE	MODIFICATION DESCRIPTION	CHANGE	APPROVE		DESING				
						CHECK				
						核准				
						APPROVE				
						DIM				
						TOL				