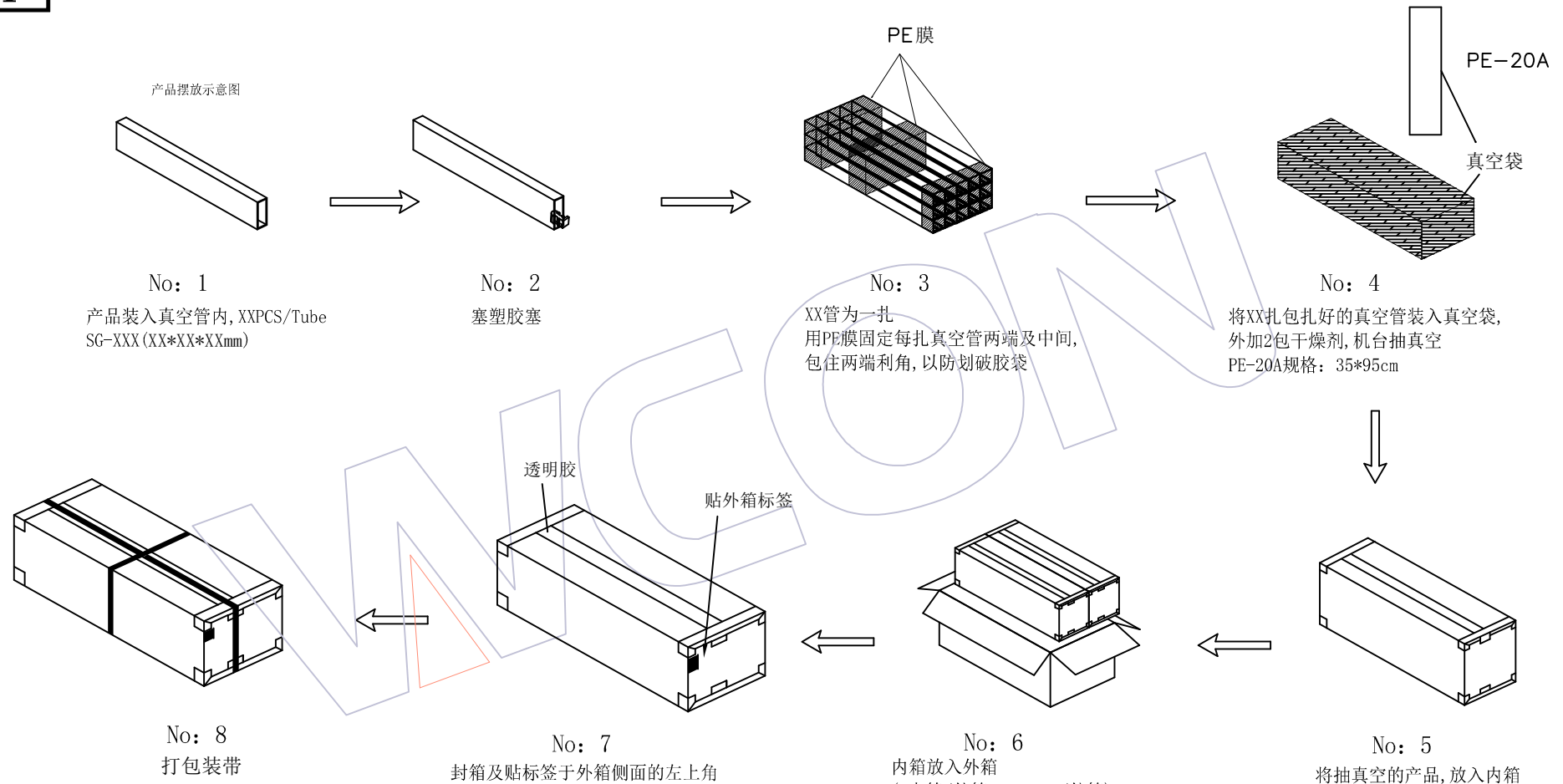


HSF



说明:

1. 产品如图所示形态放入真空管
2. 注意各标签样式、位置及方向的一致性
3. 打外箱包装带时需注意, 打为十字型. 另出国内客户不做打包装带
4. 如产品具有方向性, 产品摆放方向每管每箱均要统一.
5. 当订单数量不足一内箱数量时, 内箱可充当外箱使用, 并贴标签

变更 记录						零件图	颜色	SCALE	FIT	 WCON ELECTRONICS (GUANGDONG) CO. LTD 料号 PART NO. WF2015-2WSXXGT1 品名 TITLE: Wire To Board Connector, Housing, Double Row, XXP, 管装规范
						X.X ±0.20	材质	UNIT	mm	
						X.XX ±0.10	设计	SIZE	A4	
						X.XXX ±0.05	DESING	苏珊	2022/07/13	
						Angle	审核	SHEET	1/1	
版次	日期	变更说明	变更	核准	X. ± 2'	DIM TOL	核准	PROJ.		
REV	DATE	MODIFICATION DESCRIPTION	CHANGE	APPROVE			CHECK APPROVE			