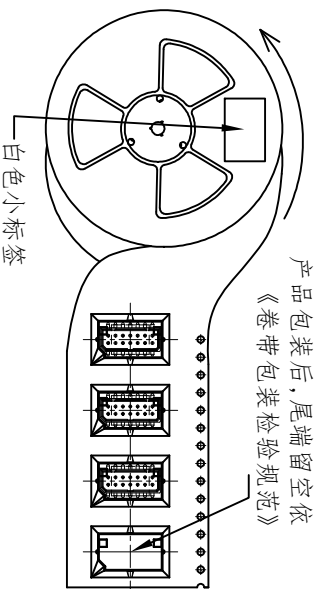


卷带回卷产品的方向

产品包装后, 尾端留空依
《卷带包装检验规范》



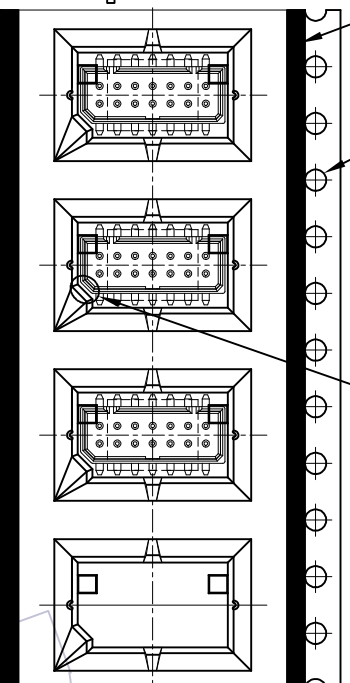
白色小标签

NO3: 载带须依照逆时针方向卷装 (如图所示)
载带尾端留空依《卷带包装检验规范》,
并贴上标签。(400pcs/卷)

盖带

圆孔

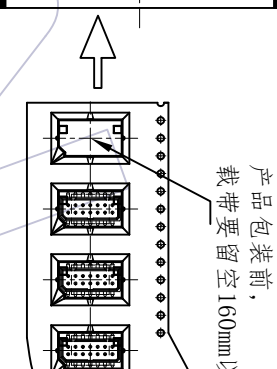
产品小斜角统一朝右放置



盖带

NO2: 将产品放入载带凹槽后, 用盖带封装 (冷封)
注意: 盖带与承载带的拉力 (30g-120g)
产品放入的方向须与图示一致, 不可反装

NO1: 产品包装前, 注意载带要留空160mm以上,
以及卷盘送载带的方向按逆时针旋转



产品包装前,
载带要留空160mm以上

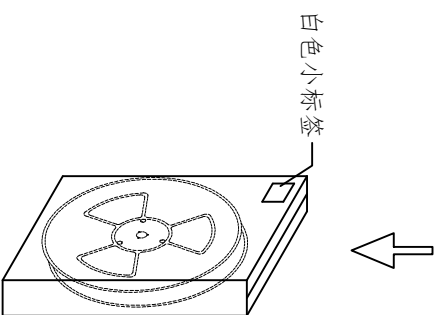
卷盘送载带的方向

白色小标签:

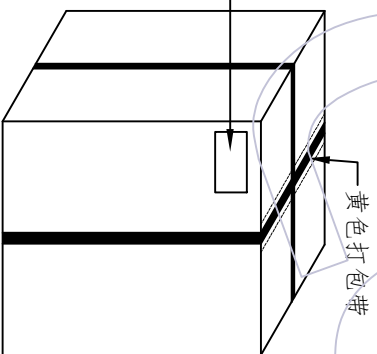
料号	
品名	
数量	
日期	

环保大标签:

WCON 维峰五金电子有限公司	
成 品 标 示 单	
WCON料号	3
客户料号	HSHF
品 名	环保袋
最小包装数量	PCS 日期 年 月 日
整箱数量	PCS 制单号



环保大标签



黄色打包带

NO5: 将内箱放入外箱, 封箱打包, 并贴上标签。
(3内箱/外箱, 3600pcs/外箱)

NO4: 将卷盘套上PE-32防水袋, 放入1包干燥剂,
真空机封口后装入内箱, 用封箱胶封装好,
贴上标签。(3卷盘/内箱, 1200pcs/内箱)

承载带	料号	TR3651-14G2403
	品名	带宽24mm透明承载带
	料号	TRC-213*200B01
	品名	带宽21.3mm冷封盖带
	料号	TRP-13*24U01
	品名	13"*24mm蓝色塑胶轮盘
轮盘	料号	CTN-18E
	品名	34*10.7*34.5cm纸箱
内箱	料号	CTN-18K
	品名	36*33*36.5cm纸箱
外箱		

变更记事		工程图		绘图		丁文敏		2017/07/06	
版次	REV	变更	说明	变更	描述	变更	批准	变更	日期
A0	2017/07/06	NEW		APPROVE		APPROVE		APPROVE	
变更		变更		变更		变更		变更	
SCALE	Fit	UNIT	mm	SHEET	1/1	PART NO.	WCON Hardware Electronics Co., Ltd		
SIZE	A4	CHECK	审核	CHECK	审核	料号	3651-P014-093XXR01&2		
TITLE:		1. 25mm BTB MALE 14P, SMT, H=9.35		W/T POST & CAP 卷装规范					