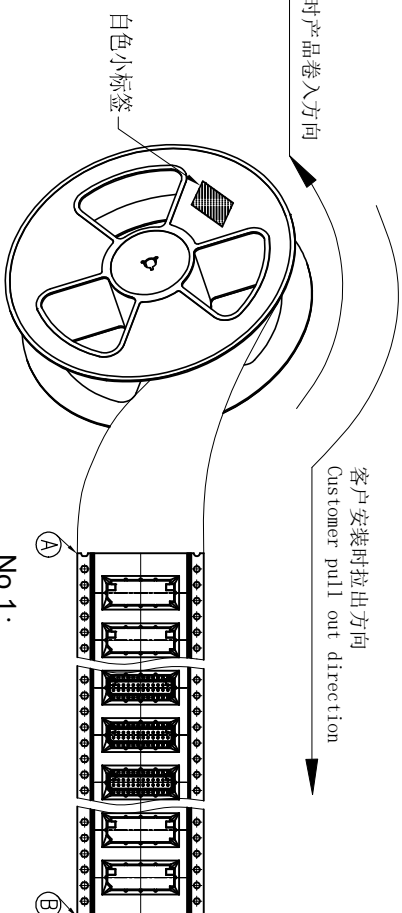
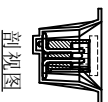
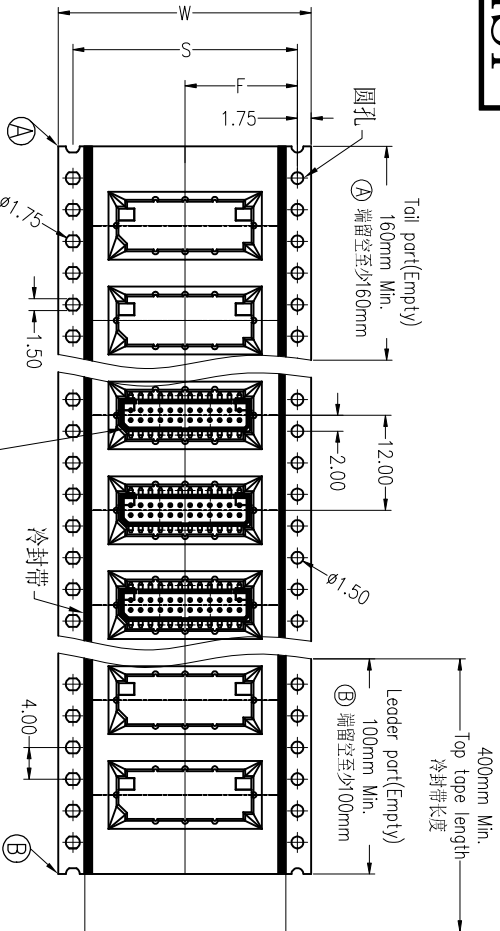
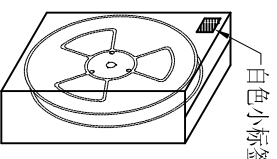
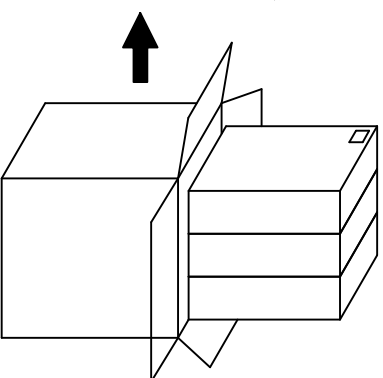
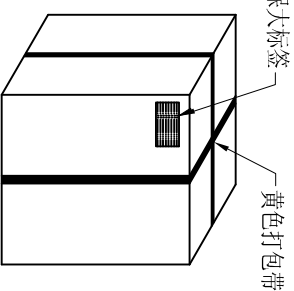


HSHF



PIN	载带料号	W	S	F	PCS/Reel	PCS/内箱	PCS/外箱
6	TR3651-MN0006M07501	24.0±0.30	\	11.50±0.15	650	1950	5850
10	TR3651-MN010M07501	24.0±0.30	\	11.50±0.15	650	1950	5850
12	TR3651-MN012M07501	24.0±0.30	\	11.50±0.15	650	1950	5850
14	TR3651-14G2402	24.0±0.30	\	11.50±0.15	650	1950	5850
16	TR3651-MN016M07501	24.0±0.30	\	11.50±0.15	650	1950	5850
18	TR3651-MN018M07501	24.0±0.30	\	11.50±0.15	650	1950	5850
20	TR3651-MN020M07501	24.0±0.30	\	11.50±0.15	650	1300	3900
22	TR3651-MN022M07501	24.0±0.30	\	14.20±0.15	650	1300	3900
24	TR3651-MN024M07501	24.0±0.30	\	14.20±0.15	650	1300	3900



No.4:
封箱, 打包, 贴标签。

No.3:
将内箱装入外箱 (3内箱/外箱)
注意统一标签方向

No.2:
将卷盘套上PE-32防水袋,
放入1包干燥剂,
真空机封口后装入内箱,
用封箱胶封装好, 并贴上标签。

变更记事		变更说明		变更		变更		变更		变更		变更	
版次	日期	REV	DATE	变更	说明	变更	说明	变更	说明	变更	说明	变更	说明
A0	2022/12/26			NEW									
变更记事		变更说明		变更		变更		变更		变更		变更	
REV	DATE	MODIFICATION	DESCRIPTION	CHANGE	APPROVE	CHANGE	APPROVE	CHANGE	APPROVE	CHANGE	APPROVE	CHANGE	APPROVE

ENGINEERING		DRAW		SCALE		FIT	
XX	±0.20	设计	苏 珊	UNIT	mm	SIZE	A4
XXX	±0.20	DESIGN		SHEET	1/1	料号 PART NO.	
X-XXX	±0.10	CHECK		PROJ.		品名 TITLE:	
Angle	± 2	核准		WCON ELECTRONICS (GUANGDONG) CO., LTD			
DIM	TOL	APPROVE		3651-P-XXX-059SMR01&K02			

1.25mm BTB, XXP, SMT, Male, T TYPE,
W/T CARPOST H=5.95 卷装规范