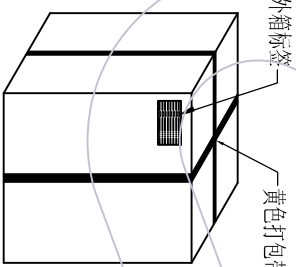
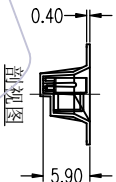
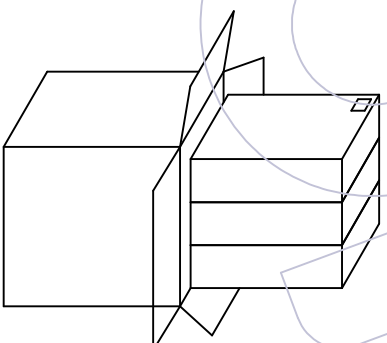


- 说明
1. 产品如图所示形态放入载带
  2. 注意各标签样式、位置及方向的一致性；
  3. 标签如客户有特殊要求，则按客户要求张贴；
  4. 打外箱包装带时需注意，打为十字型，另出国内客户，未打包装带。
  5. W为12-24mm时载带为单边孔，W为32-104mm载带为双边孔
  6. 盖带规格依客户要求或BOM要求，未尽事宜依据交货注意事项。



外箱：CTN-18K

**No.4:**  
封箱，打包，贴标签。



内箱：CTN-18E

**No.2:**  
将卷盘套上防水袋，放入1包干燥剂，真空机封口后装入内箱，用封箱胶封装好，并贴上标签。

PN	载带料号	W	S	F	PCS/Reel	PCS/内箱	PCS/外箱
6	TR3651-FN006R04201	16.0±0.30	/	7.50±0.15	900	3600	10800
10	TR3651-FN010R04201	24.0±0.30	/	11.50±0.15	900	2700	8100
12	TR3651-FN012R04201	24.0±0.30	/	11.50±0.15	900	2700	8100
14	TR3651-FN014R04201	24.0±0.30	/	11.50±0.15	900	2700	8100
16	TR3651-FN016R04201	24.0±0.30	/	11.50±0.15	900	2700	8100
18	TR3651-FN018R04201	24.0±0.30	/	11.50±0.15	900	2700	8100
20	TR3651-FN020R04201	24.0±0.30	/	11.50±0.15	900	2700	8100
22	TR3651-FN022R04201	32.0±0.30	28.40±0.15	14.20±0.15	900	1800	5400
24	TR3651-FN024R04201	32.0±0.30	28.40±0.15	14.20±0.15	900	1800	5400

变更记事		变更说明		变更		核准		工程图		绘图		SCALE		品名	
版次	日期	变更	说明	变更	核准	设计	审核	DATE	DESIGN	CHECK	SCALE	UNIT	SHEET	PART NO.	TITLE:
A0	2024/04/13	NEW				陈永丽	苏珊	2024/04/13	2024/04/13	1/1	FIT	mm	A4	3651-SXXX-042XXR03	WCON ELECTRONICS (GUANGDONG) CO., LTD
REV	DATE	MODIFICATION DESCRIPTION	CHANGE	APPROVE	APPROVE	DESIGN	CHECK	DATE	DATE	SHEET	UNIT	SCALE	SHEET	PART NO.	TITLE: